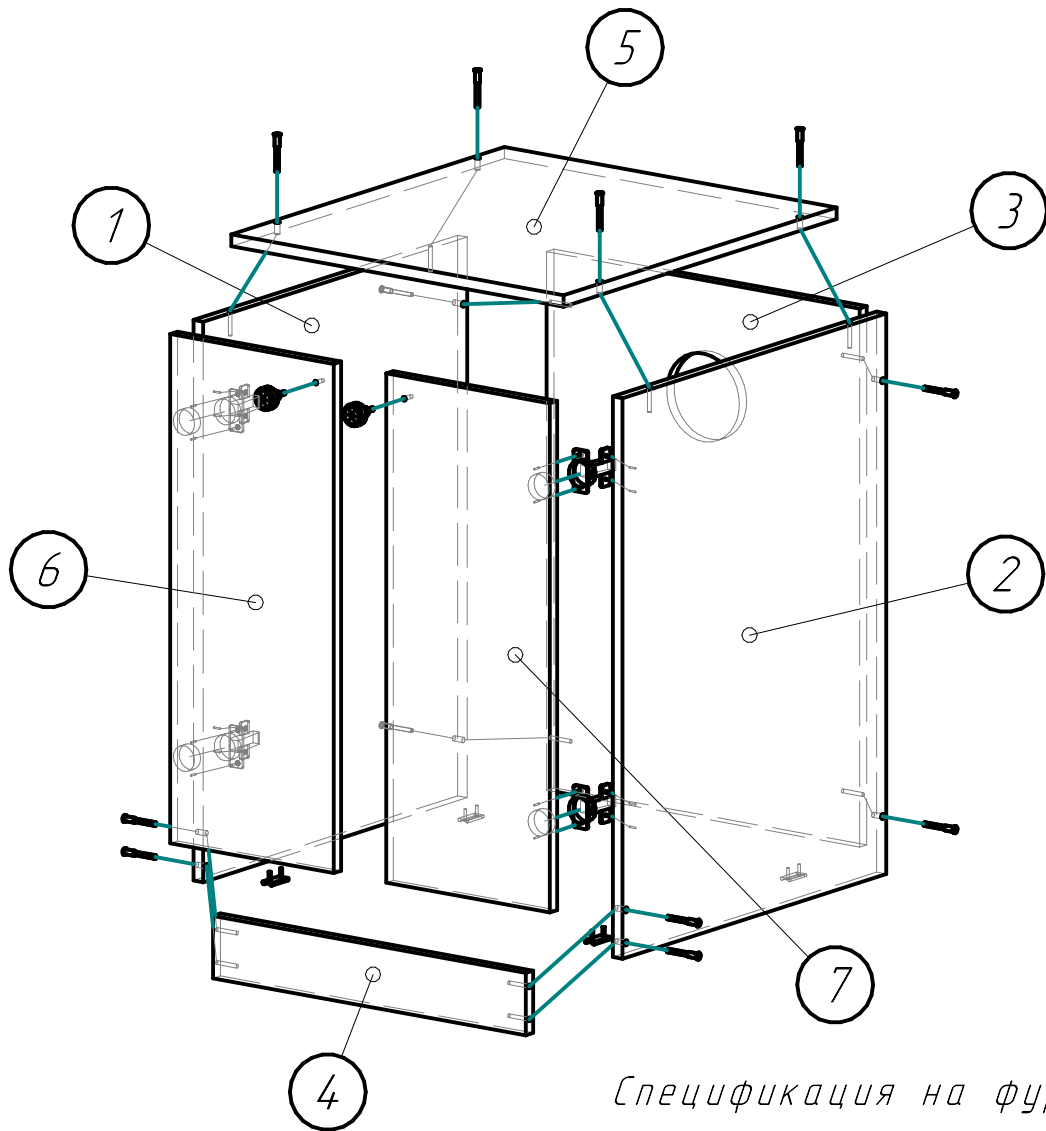


Схема сборки



Спецификация на фурнитуру

Вид	Наименование	Кол.
	Подпятник пластиковый	4
	Петля	4
	Ручка	2
	Евровинт 6x50	12
	Саморез 3,5x16	24

Спецификация на панели

Поз.	Наименование	Готовая деталь		Кол-во
		Длина	Ширина	
1	Бок левый	764	580	1
2	Бок правый	764	580	1
3	Задняя стенка	734	518	1
6	Дверь левая	694	271	1
7	Дверь правая	694	271	1
5	Крышка	600	550	1
4	Царга	85	518	1